

(19) 日本国特許庁 (J P)

(12) 登録実用新案公報 (U)

(11) 実用新案登録番号

第3048540号

(45) 発行日 平成10年(1998)5月15日

(24) 登録日 平成10年(1998)2月25日

(5) Int.Cl.⁹ 識別記号
A 6 1 H 1/02
A 6 3 B 23/04

F I
A 6 1 H 1/02 N
A 6 3 B 23/04 C

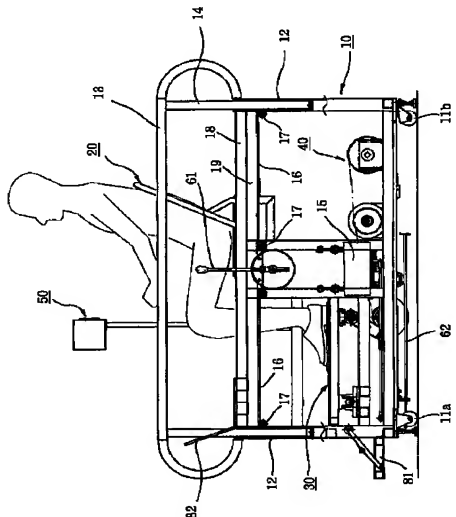
評価書の請求 未請求 請求項の数 4 O L (全 11 頁)

(21) 出願番号 実願平9-9653
(22) 出願日 平成9年(1997)10月31日

(73) 実用新案権者 592243047
株式会社テックイチ
宮崎県日向市亀崎東1丁目25-1
(72) 考案者 星野 義郎
宮崎県日向市亀崎東1丁目25-1 株式会
社テックイチ内
(74) 代理人 弁理士 渡辺 敬介 (外1名)

(54) 【考案の名称】 リハビリ用機器

(57) y v æ
Y ㄣ P B fi S 重
[X , - « Ø " 機
Y ㄣ q Q O , fl 器
Y ㄣ R O l f A 機
A ㄣ R O Ø " 機
fi ㄣ i S O L A ' ' A 機
A ㄣ R O a " fi 機
fi ㄣ i U O L • Ø 機



(2)

○ R O W

1
y p v ~ o z
y i p z q

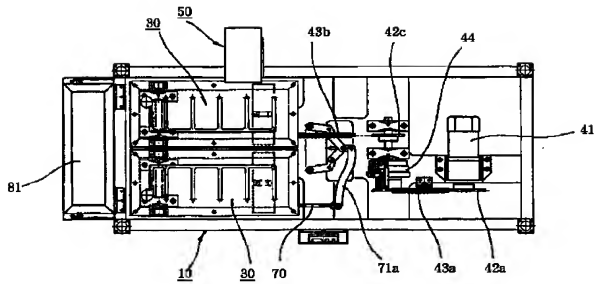
2

' fl % x

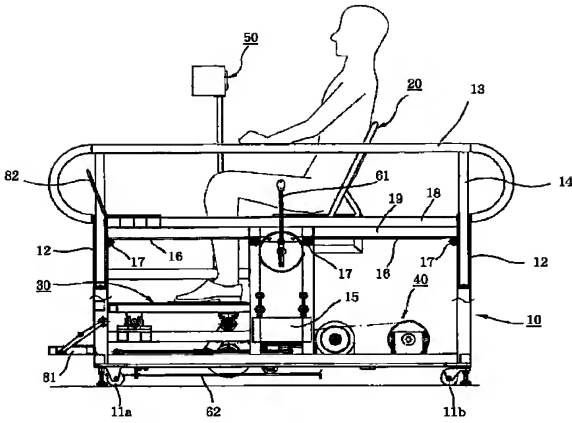
10

20

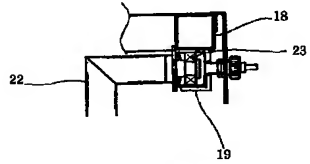
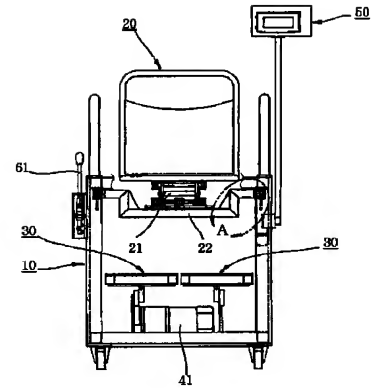
30



Y } E

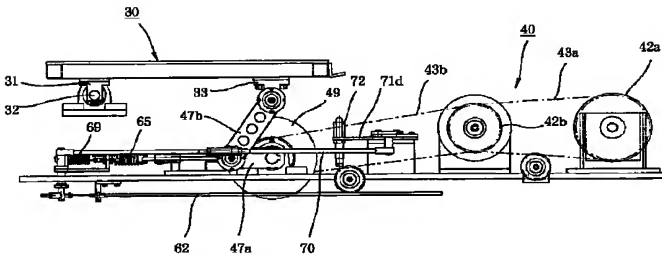


Y } E

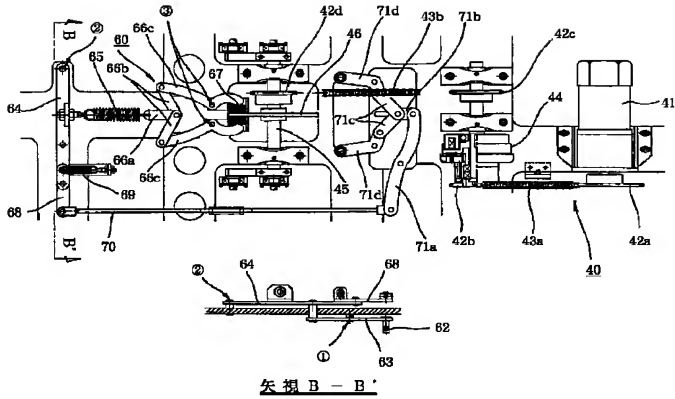


A 詳細

Y } E



y)



y l ~ ž
 y O O Øz
 y l ~ fi • Ø
 { l ~ " A " P ß † E Ø n 德
 y ¥ fi I " P ß s / - 德
 y O O Ø
 y]
 " n r æ ç ~ A æ " i 德
 | fl % s P ß s / - ~ " - « Ø " 德
 • P ß ' 德
 y O O Ø
 ' ' Ø " œ P ß - " A E f , 德
 ¥ fi « ` ~ > \$ I A • " 德
 † „ Ø @ " p ç E ~ ç Ø B % A 德
 A E f , '] y _ ' " - fi 德
 " Ø @ " p 德
 y O O Øz
 y l ~ " 德
 a q / s P ß O æ fl Ø œ 德
 ¥ fi I " P ß " Ø " A] - E P 德
 E Ø E @ v X 德
 y O O Øz
 ' " " A " n r æ ç 德
 P ß i K s % a A fi I " P 德
 E " A P ß " E @ fi 德
 « " S - ` % B % A n r p 德
 / r I « " u X y [X v • 德
 ß @ " K , fl " u † E Ø ~ 德
 Ø ~ « L A P ß fi 德

y O O Ø

{ l ~ " A a L / "

X y [X , - « Ø " n r

y O O Øz

y L •

a L I B < • > < † € % { l ~

¥ ' i f A " n r

" P β • Ø A Y Q ¥ ' "

fi Ł i L A ' ' A g p " ¥ fi I

a " fi R • Ø " † fi • Ø R †

p @

y O O Øz

{ l ~ n r p @ " 葦

u O L fi Ł i " A O L ¥ a 葦

u O L R † fi Ł i " A O L ¥ 葦

u [L Ł i 葦

u O L q O a X C h † " 葦

Ø

y O O Øz

y l ~ ž

" " A } ° Q ~ ' ' A { l ~ " 葦

• Ø B

y O O Ø

} P ` } U ~ A { l ~ n r p @ 葦

" / ° } A } Q " q " " " % a 葦

" P β W • Ø " f % 葦

β W • Ø " 葦

y O O P

{ n r p @ " A ~ ~ @ t [葦

O A ¥ ' R O a " fi † " Ø fi Ł i

a " fi R • Ø " † fi • Ø R † fi

~ † Ø

y O O z

@ t [P O " @ S t [

Ø B

y O O Bz

fi A Q Y ' R O " a " fi

@ t [P O ~ ' ~ x

° u p / ' i s

y O O Wz

A g p " fi I " P B

a " fi • Ø fi L i S O ' † ~ A

B

y O O Wz

fi L i S O ~ A [^ S P A X v

C S R A N b ` S S A V t g S T

† E ~ † Ø B N S V y N S

† E ~ x L A Q { N S V " A v

g z _ [R R " • Ø

y O O Wz

[^ S P fi † " Ø ~ A X v P

b g S Q A N b ` S S A X v P b

b g S Q ~ V t g S T " æ]

A V t g S T ... / v X A † E %

Q Y ' R O a B a " fi

S V " V t g S T A fi ~ æ]

N S V ... [" a " fi • Ø "

- Ø

y O O Qz

[^ S P " A L < x S " "

L Y ' R O a " fi < x † fi " ' Y

" A] m C B

y O O Qz

a | a f } Q ~ j " l ' E A V 原

① i } T a | a f } Q ~ j 華

~ φ ∅ ② i } T a | a f } 華

∅ B - A N U S Ł ° u 體

‡ - l ' £ E A o l U T " N U T 亞

③ i } T Q ~ j S æ] ‡ " ∅ B - 華

fl E ~ φ ∅ f B X N p b h U V " A f 華

' R O a " fi . • ∅ R " Ł ° 體

U O " A o [U P Ł ' 體

X N ' S U æ] ~ ∅ u 體

y O O 體

E β A N U S A ~ φ ∅ 體

∅ B % A N U W " V t g V O 體

E ~ x Ł A N V P [" β 體

y O O 體z

o [U P ‡ • ~ A o l U T y 體

O e " ‡ ∅ B - A β ‡ 體

f , ‡ " ∅ - ~ " - « A ¥ ' 體

h ~ • ∅ - 體

y O O 體z

- / A g p " o [U P 體

~ ¥ ' R O a " fi . • ∅ R K 體

∅ B

y O O 體Rz

" a % { l ~ n r p @ 體

s / - ~ " - « ∅ % A] / g 體

@ ~ fi • ∅ K v " " > A 體

y O O 體

{ l ~ n r p @ " A " a E f 體

fi I " P β ' ¥ ~ • Ø ¥ ' R O 難
 ' R O R † fi • Ø Ł i fl % 難
 ~ " ' R v ~ 難

y O O Rz

% A { l ~ n r p @ α φ 難
 φ ° u Ø % A g p " e A N 難
 f % / " ¥ W P @ t [難

B

y O O Rz

% A X g p X } Ø I - 難
 p " q ' fl % - « " Ø 難
 q Q O X C h @ ¥ p ~ " 難

B

y O O R

y l ~ †

" a % / A { l ~ n r 難

B

y O O R

i P j " fi I y ¥ fi I " P β 難
 " P β ~ ¥ fi I " P β s ~ s / 難
 β @ fi • Ø K v " " > A 難

y O O R

i Q j ④ ° n r p @ " 難
 X K v ~ A ' X @ u X y [難
 I " P β o β P @ - s f Ø 難

» " » † ④ A] / fi I " P 難
 " u † ④ Ø / " Ł " > A - ④ 難

④ B